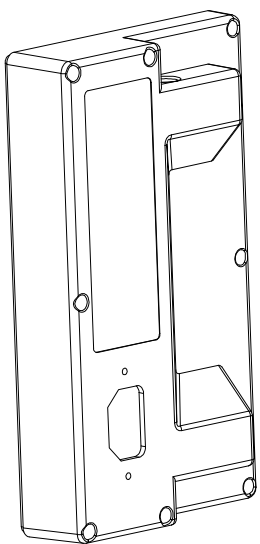
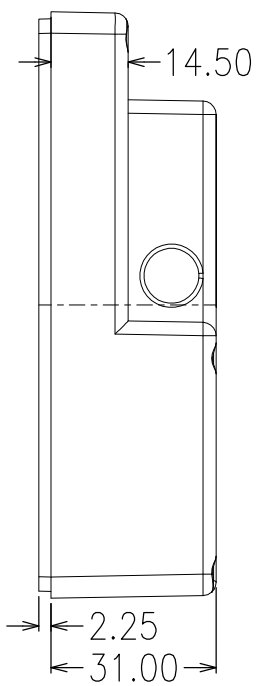
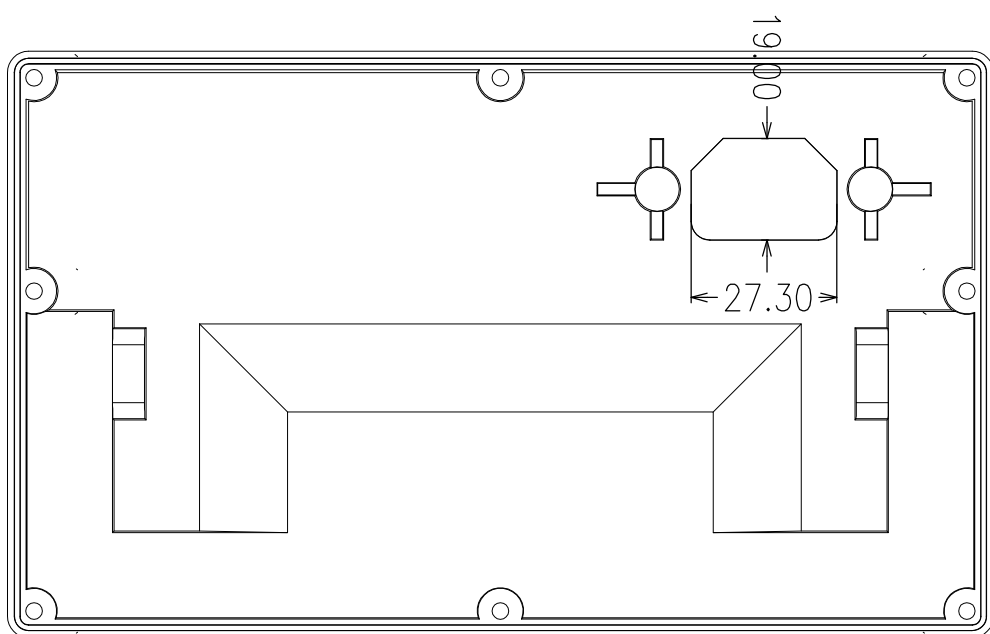
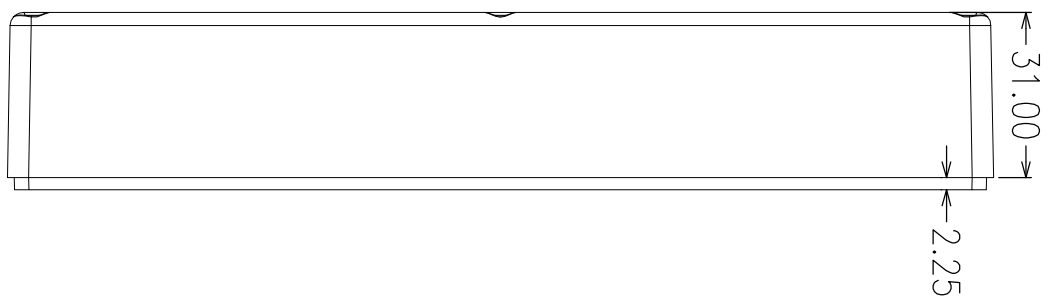
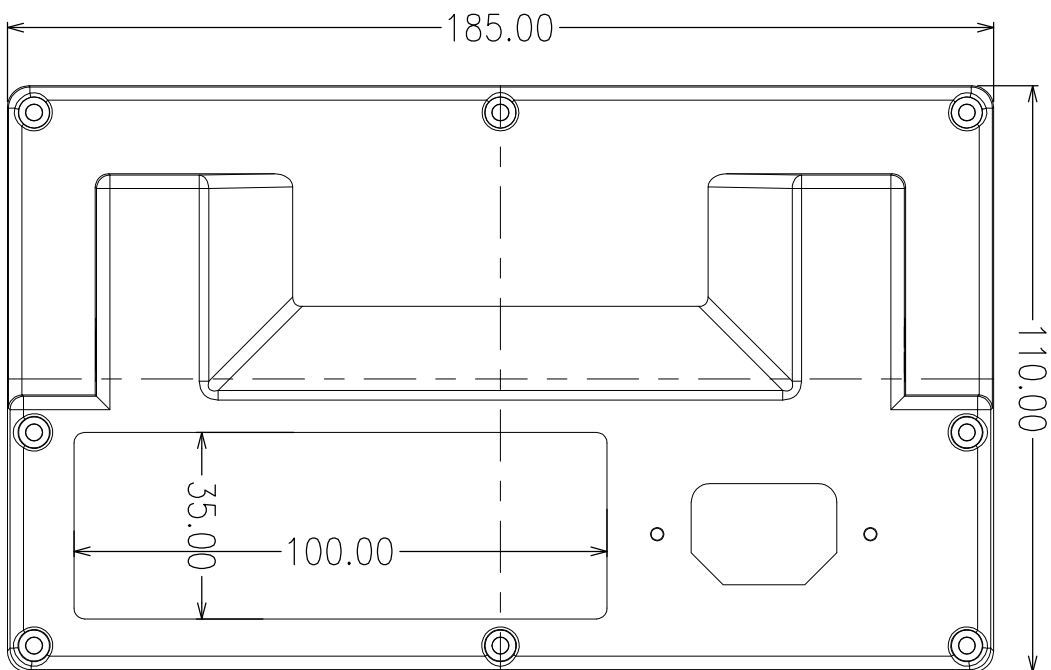
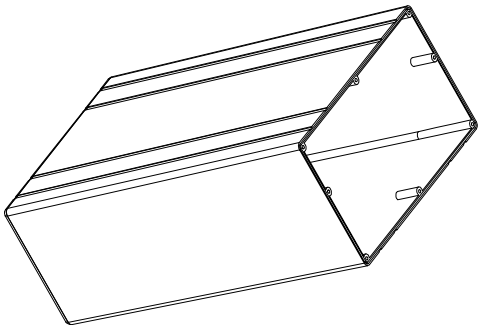
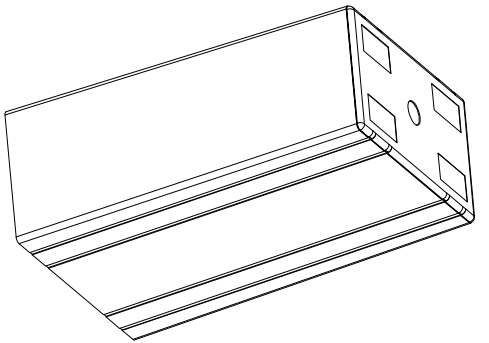
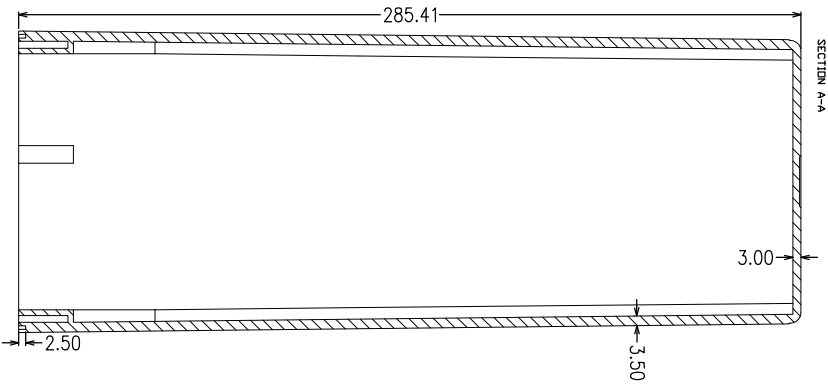
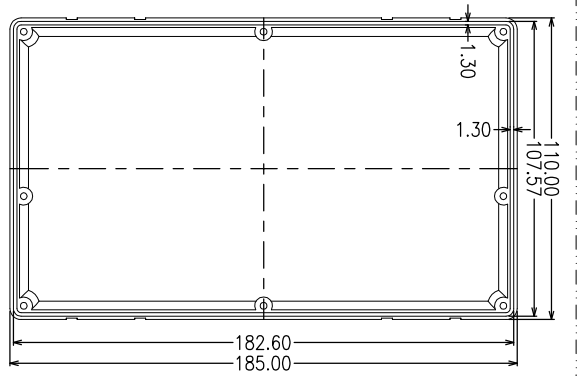
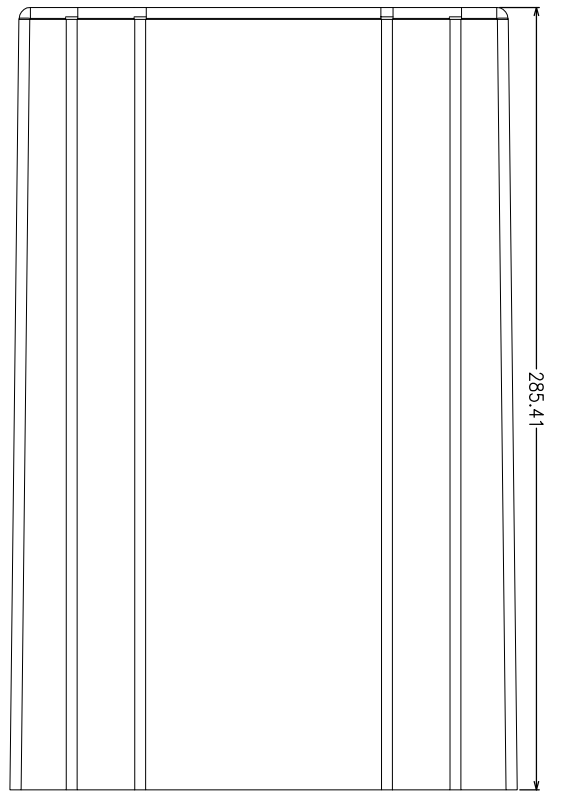
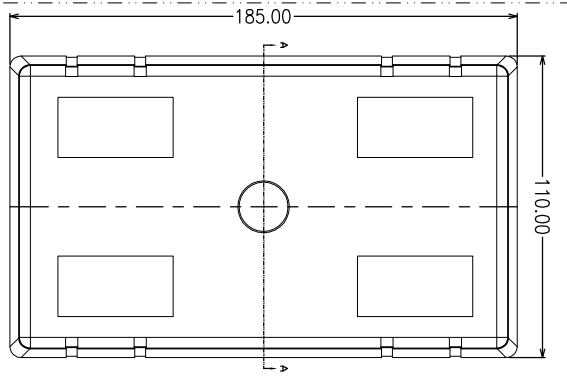


模号: HX19011
4825提手



模号: HX19012
4825面盖



模号: HX19013
4825底壳